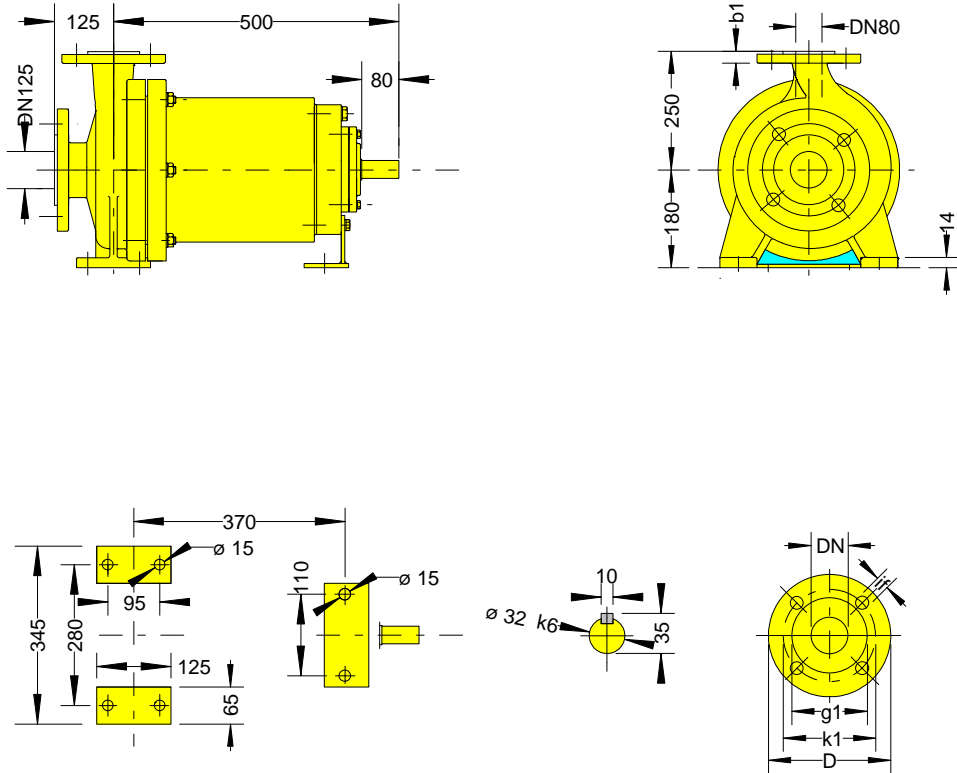


Maßblatt GEKONORM 80-200 NM



Pumpen- größe	DN _s	DN _d
80-200	125	80

Flanschanschlußmaße DIN 2533/PN16						
DN	D	k1	g1	i _f	b1	z1
125	250	210	182	18	18	8
80	200	160	132	18	18	8

z1 = Lochanzahl