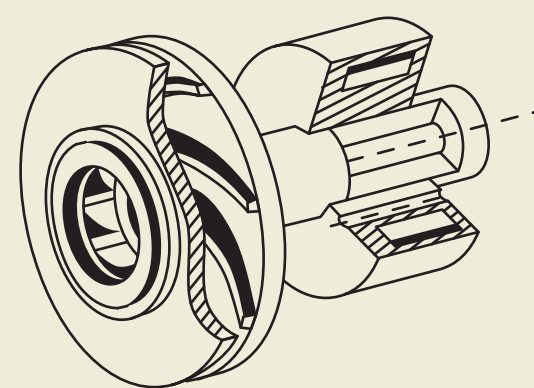
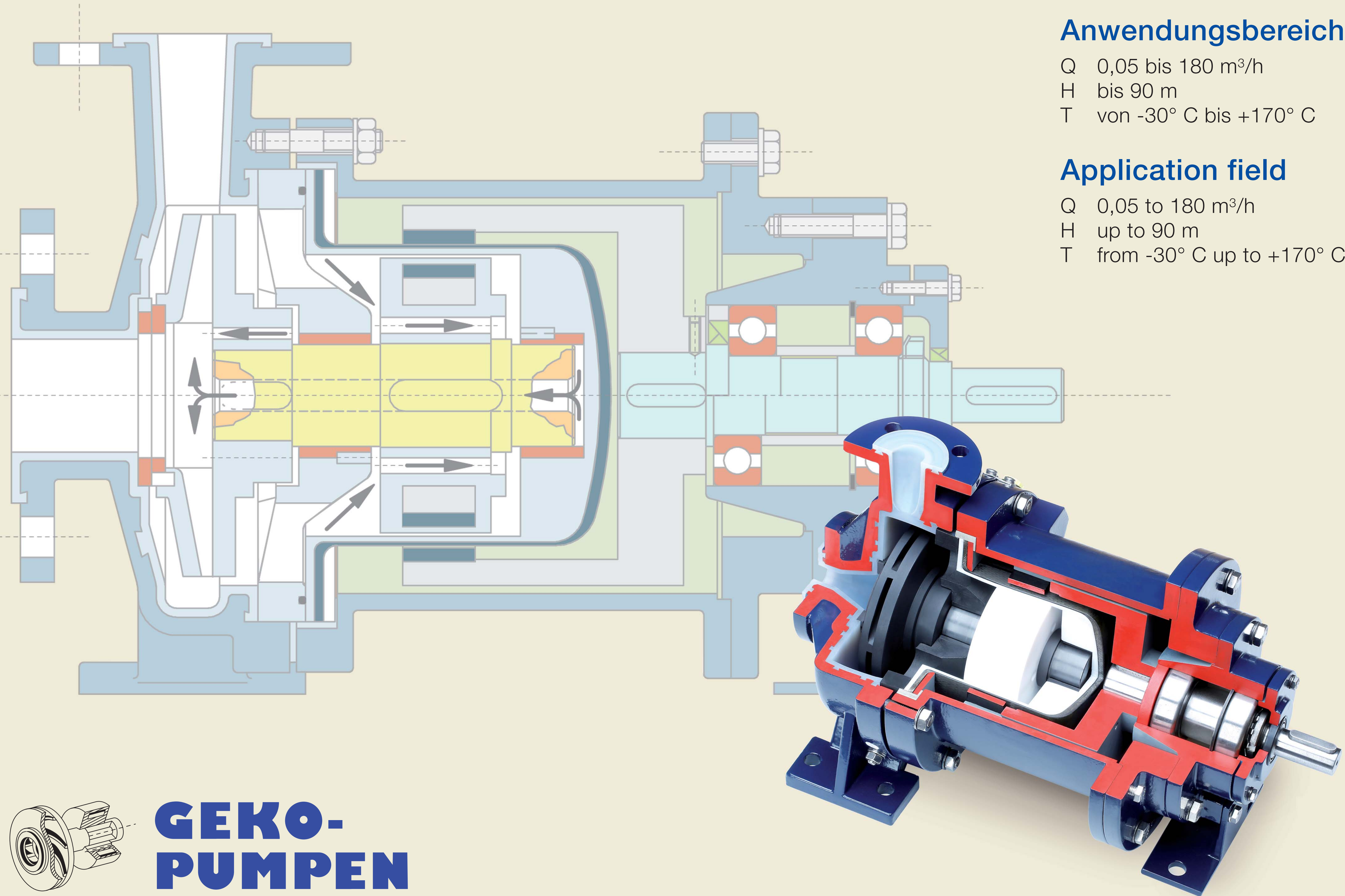


Anwendungsbereich

Q 0,05 bis 180 m³/h
H bis 90 m
T von -30° C bis +170° C

Application field

Q 0,05 to 180 m³/h
H up to 90 m
T from -30° C up to +170° C



GEKO- PUMPEN

GEKO-Pumpen GmbH
Gesellschaft für korrosions-
beständige Pumpen mbH



Rohrbergstraße 23b
D-65343 Eltville
Germany

Telefon: +49 (0) 6123.4007
Telefax: +49 (0) 6123.1355
Skype: geko-pumpen

www.geko-pumpen.de
info@geko-pumpen.de

